

COMBUSTION

ARTICULADAS

GROVE**A 6 0 J****Especificaciones**

Altura de trabajo	20.1 m	(66.5 ft)
Altura de plataforma	18.3 m	(60.0 ft)
Alcance horizontal	12.19 m	(40.0 ft)
Altura del mastil	7.62 m	(25.0 ft)
Capacidad	227 kg	(500 lbs)

Dimensiones

Medidas de la plataforma	0.91x1.83 m	(36x72 in)
Altura total	2.41 m	(7.9 ft)
Longitud total	9.30 m	(30.5 ft)
Anchura total de la máquina	2.42 m	(8.0 ft)
Distancia entre ejes	2.44 m	(8.0 ft)
Radio de giro exterior	4.51 m	(14.8 ft)
Altura libre sobre el suelo	0.30 m	(1.0 ft)

Rendimiento

Velocidad máxima de desplazamiento	6.4 km/h	(4.0 mph)
Pendiente superable	(50%)	
Peso	9,710 kg	(21,400 lbs)

Accionamiento

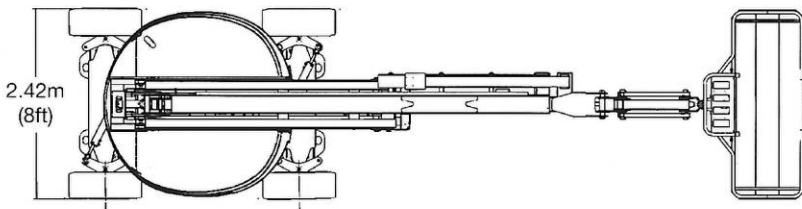
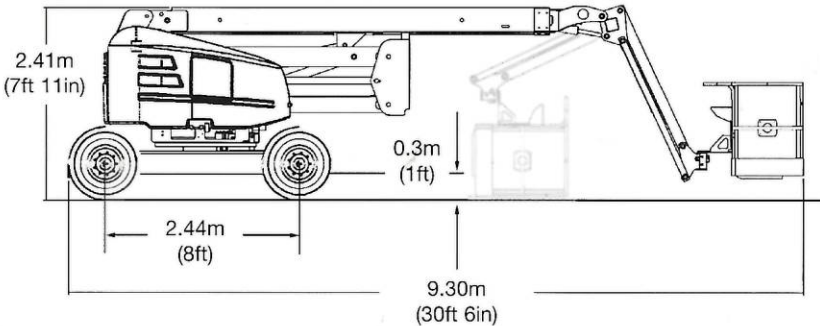
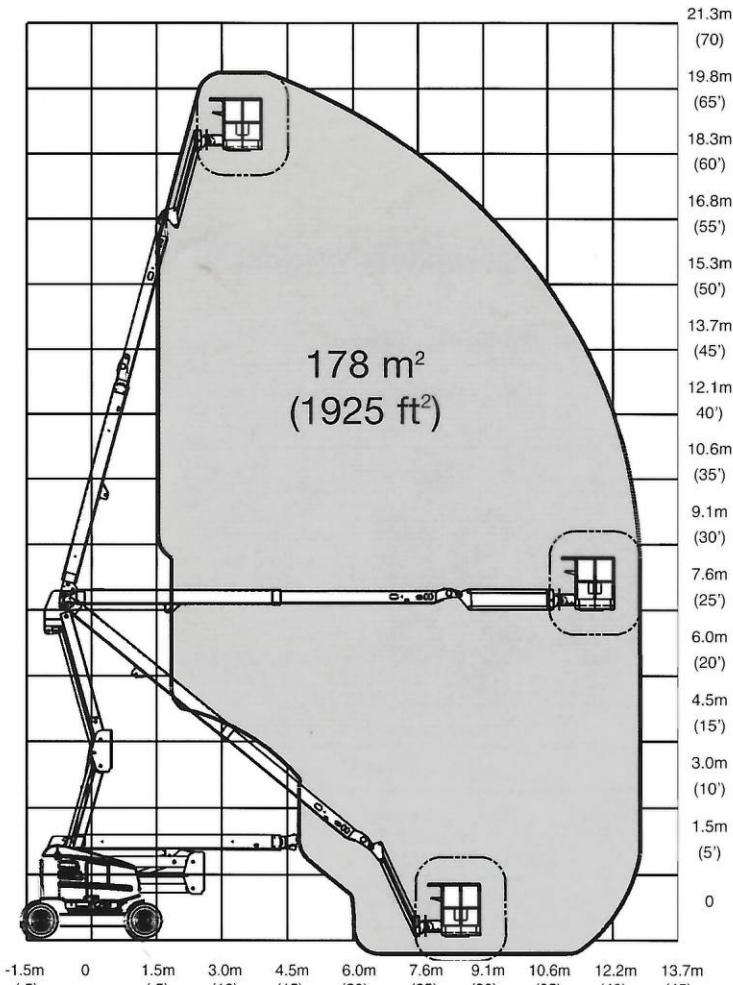
Diesel

Motor

Motor diesel Cummins 4BT3.3L

*Published machine gradeability is theoretical. Machine to be in a stowed driving position. Always operate machine on a firm, level surface when elevated.





CARACTERISTICAS

Palanca de actuación proporcional tipo ajustable sistema "rampa a cero" (aunque el mando se lleve a tope, la actuación es proporcional tanto en arranque como en parada) para traslación, elevación, telescopaje y giro.

Mando de control de traslación no proporcional con interruptor de balancín movido por el pulgar

Interruptores de control no proporcional para dirección, nivelación de cesta y rotación de cesta.

Neumáticos 14-17.5 NHS loader lug rellenos de foam

Motor diesel Cummins 4BT 3.3L refrigerado por agua.

Cubierta para la caja de controles de la cesta

Sistema de desconexión eléctrica del bloqueo

Tracción a cuatro ruedas/Dirección a cuatro ruedas

Línea de corriente a

220V AC en la plataforma y chasis

Alarma de inclinación con función de corte

Alarma de funcionamiento

Descenso de emergencia, eléctrico

OPCIONALES

- Conjunto de protección contra ambiente de trabajo hostil (pintura, chorreo de arena, etc.)
- Corte de desplazamiento a 8m de altura

Distribuido por:

PLAN DE PROTECCIÓN DEL PRODUCTO

Garantía de un año para piezas

Garantía de un año para mano de obra

Garantía de siete años para componentes estructurales



See warranty information for any limitations or restrictions that may apply
www.grovetworldwide.com

Grove and Grove logo are registered trademarks of Grove Worldwide in the U.S. and/or other countries. Copyright © 1999 Grove Worldwide. All Rights Reserved

International Sales - Grove Europe - 1 Emperor Way, Doxford International Business Park, Sunderland, SR3 3XR.

Telephone: 0191-515 7306 Fax: 0191-565 3736